

不燃性塗料 (ホーロウ) 巻線可変抵抗器 Flame Proof (Enameled Glass) Wire Wound Variable Resistors

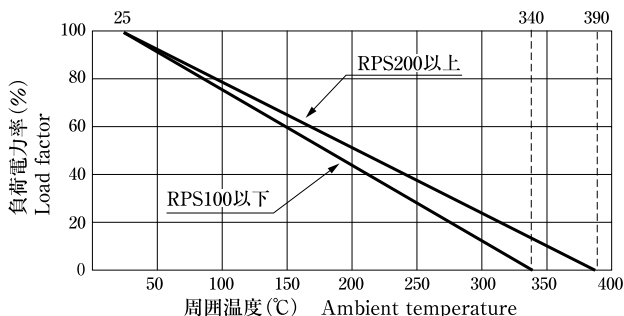
■製品紹介 Introduction

電力型可変抵抗器のスタンダードタイプです。JIS-C-6450を満足し、又75W以下については不燃性塗料仕上げにて発火、溶融に対して改善を施しています。

■特徴 Features

1. 大容量可変……25W～1KWまで広い電力に対応できます。
2. 不燃性仕上げ……(RGYタイプ) 過負荷時の発火、溶融に対して改善するとともに低コストで供給できます。

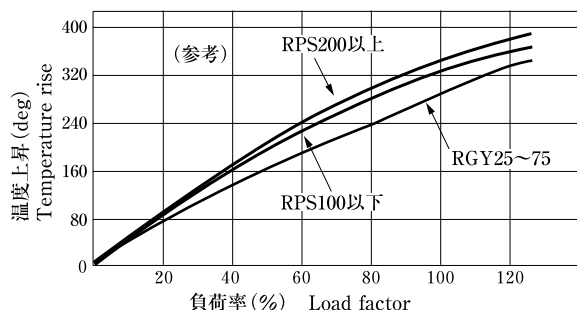
■負荷軽減曲線 Load derating curve



■特性 Characteristics

試験項目 Test items	試験方法 Test method	規格値 Specified value
残留抵抗値 Remain resistance		0.2Ω以下 又は0.2%以下
絶縁抵抗 Insulation resistance	DC500V メガー	100MΩ以上
耐電圧 Withstanding voltage	AC1500V 1分間	ブレークダウンなし
定格負荷 Rated load	定格電圧 45分間	S100以下 340°C MAX S200以上 390°C MAX
端子強度 Terminal strength	Y25～S100→45N S200→65N S300以上130N	±(1%+0.05Ω)
耐振性 Vibration	10～55～10Hz 1分間 1.5mm 2方向計4時間	±(2%+0.05Ω)
耐湿性 Moisture resistance	40°C, 90～95% 150Hr DC120V印加	±(10%+0.05Ω)
回転負荷寿命 Load life of rotation	定格電力 印加 500回摺動	±(5%+0.05Ω)
負荷寿命 Load life	定格電力 500Hr 1.5Hr. ON—0.5Hr. OFF	S100以下 ±2% MAX S200以上 ±3.5% MAX

■温度上昇曲線 Temperature rise curve



■品番構成法 Type descriptions

形名	断記号	軸形状寸法	公称抵抗値	抵抗値許容差
RGY50	A	20R	200Ω	KK
RGY25～RGY75	(注) Aのみ	R: 丸形	Ω又はKΩ表示 (右表参照)	KK: ±10%
RPS100～RPS1000				

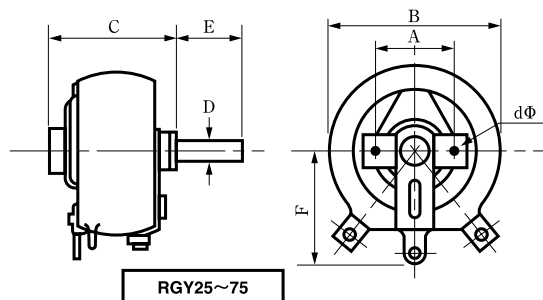
公称抵抗値の標準値						
2	2.5	3	4	5	6	7.5
10	12	15	20	30	50	75
100	150	200	250	300	500	750
1000	1500	2000	3000	5000	7500	10000

RGY-Type 摺動子付不燃性塗料被覆タイプ (ROHS指令対応品)

■寸法及び抵抗値範囲 Dimensions & Resistance range

形名 Style	電力 (W) Power		抵抗値 範囲 (Ω) Resist. Range	寸法 (mm) Dimensions							機械的 回転角	重量 (g) Weight	シャフト長制限(mm) Low Limit R
	定格 Rating	常用 Working		A ±0.5	B ±5	C	D	E ±5	d				
RGY25	25	15	2～1.5K	25	42	37±3	6	20±2	32	M3	280	70	20
RGY50	50	30	2～3K	25	55	43±3	6	20±2	40	M3	290	120	20
RGY75	75	45	2～3K	25	55	44±3	6	20±2	40	M3	280	140	20

※Eは標準シャフト長



RPS-Type スタンダード大容量ホーロウ被覆タイプ (ROHS非対応品)

■寸法及び抵抗値範囲 Dimensions & Resistance range

形名 Style	電力 (W) Power		抵抗値 範囲 (Ω) Resist. Range	寸法 (mm) Dimensions							機械的 回転角	重量 (g) Weight
	定格 Rating	常用 Working		A ±0.5	B ±5	C	D	E ±5	d			
RPS100	100	60	0.5～10K	18R	85	55±3	7	45±3	55	M4	300	350
RPS200	200	120	1～10K	18R	105	72±3	8	50±3	65	M4	300	700
RPS300	300	180	2～10K	18R	110	100±3	8	50±3	65	M4	300	900
RPS500	500	300	2～5K	38R	155	105±5	12	60±5	110	M6	300	2000
RPS750	750	450	2～1K	38R	205	135±5	12	60±5	135	M6	300	4200
RPS1000	1000	600	2～1K	60R	260	155±5	14	60±5	180	M6	300	8000

